

KULLANMA TALİMATLARI

Doldurmak için:

- 1- Şarjör mandalını geriye doğru iterek şarjörü çıkarın.
- 2- Mermi yatağını (namlu) dolu olup olmadığını kontrol edin.
- 3- Şarjörü doldurup yuvasına takın.

Atışa hazır hale getirmek için:

Mekanizmayı geriye çekin ve bırakın. Bu işlem mermiyi hazneye (namluya) sürmek için yapılır.

Ateşlemek için:

- 1- Ateş etmek için tetiği çekin. Mekanizma otomatik olarak geriye gelip boşkovan dışarı atılacak ve dolu kovani (fişeği) yine hazneye sürecektir ateşe devam etmek isterseniz tetiğe basmanız yeterli olacaktır. Son fişeği ateş yaptıktan sonra mekanizma geriye gelecek boş kovan dışarı atılıp mekanizma geride kalacaktır.
- 2- Yeniden ateşe devam etmek için veya mekanizmayı yerine getirmek için şarjör mandalını geriye iterek şarjörü çıkartın mekanizma normal konumuna dönecektir. Atış yapmak isterseniz yukarıdaki işlemleri tekrar etmeniz gerekir.

Boşaltmak için:

- 1- Tabancayı emniyet konumuna getirin.
- 2- Dolu şarjörü çıkartın.
- 3- Mermi yatağındaki (namludaki) mermiyi mekanizmayı geriye çekerek çıkartın ve mekanizmayı bırakın.
- 4- Yataktaki mermi dışarı atıldıktan sonra gövdeyi bırakın.

Sökmek için:

- 1- Şarjörü yuvasından çıkartın.
- 2- Mekanizmayı geriye çekin.
- 3- Mekanizma yayını tutan yay dayama düğmesini çevirin ve çıkartın.
- 4- Mekanizma yayı boş çıkacaktır.
- 5- Mekanizmayı geriye ve yukarıya doğru çekin ve komple çıkartın.
- 6- Mekanizma yayını çıkartın.
- 7- Mekanizma yayını tutucusundan ayırın.

Monte etmek için:

Aynı işlemleri tersten başlayarak yapın.

DIKKAT EDİNİZ

- 1- Tabancayı çocuklardan uzak tutunuz.
- 2- Tabancayı elinize alınca boş olup olmadığını kontrol ediniz.
- 3- Tabancayı ateşlerken yeterli derecede insanlardan uzak tutunuz ve başka bir insana veya canlıya doğru ateşlemeyiniz. İyi bir şekilde korumak için boş tetik çekmeyiniz.
- 4- Tabancayı en iyi şekilde korumanız için temiz tutmanızı ve atışlardan sonra yağlamanızı öneririz.
- 5- Bütün modellerimizde gerçeğe dönüşüm yapılamaması için önlem alınmıştır. DİKKAT: Tabancayı gerçeğe dönüştürmemelisiniz.
- 6- Firmamız ürettiği olduğu kuru-sıkı tabancaların uygunsuz olarak kullanılmasından dolayı sorumluluk üstlenmemektedir.

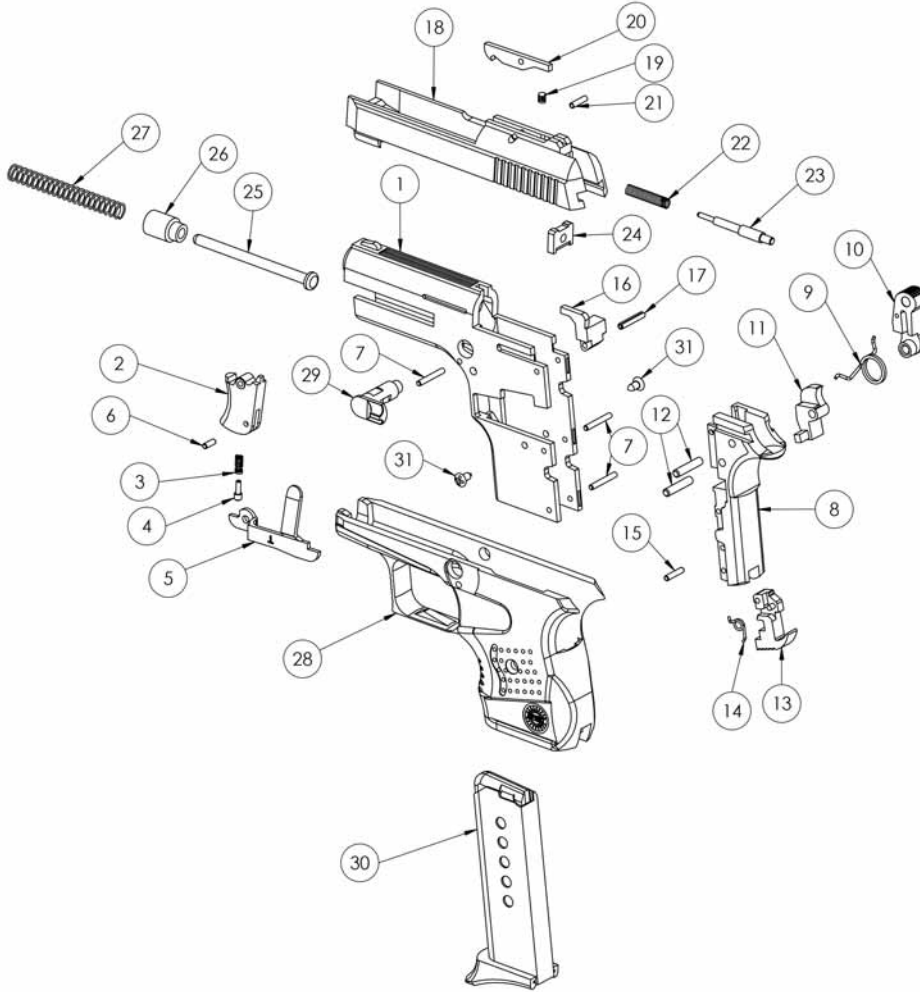
EKOL TİSA

SEMI AUTOMATIC BLANK PISTOL



ÖZELLİKLER

<i>Kalibre</i>	8 mm
<i>Tam Boy</i>	122 mm
<i>Genişlik</i>	26 mm
<i>Yükseklik</i>	93 mm
<i>Boş Ağırlığı</i>	412 gr
<i>Şarjör Kapasitesi</i>	6+1



Sıra	Kodu	Parça Adı
1	5501.01 G	GÖVDE
2	5501.04 T	TEKNİK
3	5104.04TEY	TETİK YAYI
4	5103.06 HDP	HOROZ DÜŞÜRÜCÜ PİMİ
5	5101.13 HD	HOROZ DÜŞÜRÜCÜ
6	5105.04 TMP	TETİK MONTAJ PİMİ
7	5103.05 GMP	GÖVDE MONTAJ PİMİ
8	5501.02 AG	ARKA GÖVDE
9	5104.05 HY	HOROZ YAYI
10	5101.06 H	HOROZ
11	5101.07 HT	HOROZ TUTUCU
12	5103.03 HP	HOROZ PİMİ
13	5101.08 ŞM	ŞARJÖR MANDALI
14	5104.06 ŞMY	ŞARJÖR MANDAL YAYI
15	5105.06 ŞMP	ŞARJÖR MANDAL PİMİ
16	5101.09 FT	FIRLATMA TAKOZU
17	8026 8LTP26	TIRNAK PİMİ
18	5101.02 M	MEKANİZMA
19	5104.03 TIY	TIRNAK YAYI
20	5102.01 TI	TIRNAK
21	1030.EKP 32	EMNİYET KONTRA PİMİ
22	5104.02 İY	İĞNE YAYI
23	5103.02 İ	İĞNE
24	5101.10 İSS	İĞNE STOP SACI
25	5101.12 YM	YAY MİLİ
26	5103.08 YMT	YAY MİLİ TAKOZU
27	5104.01 MY	MEKANİZMA YAYI
28	5505.02 PG	PLASTİK GÖVDE
29	5501.03 MK	MEKANİZMA KİLİDİ
30	5505.01 Ş	ŞARJÖR
31	5205.03 KV	KABZE VİDASI