

KULLANMA TALİMATLARI

Doldurmak için:

- 1- Şarjör mandalına basarak şarjörü çıkarın.
- 2- Mermi yatağını (namlu) dolu olup olmadığını kontrol edin.
- 3- Şarjörü doldurup yuvasına takın.

Atışa hazır hale getirmek için:

Mekanizmayı geriye çekin ve bırakın. Bu işlem mermiyi hazneye (namluya) sürmek için yapılır.

Ateşlemek için:

- 1- Ateş etmek için tetiği çekin. Mekanizma otomatik olarak geriye gelip boş kovan dışarı atılacak ve dolu kovana (fişeği) yine hazneye sürecektir ateşe devam etmek isterseniz tetiğe basmanız yeterli olacaktır. Son fişeği ateşledikten sonra mekanizma geriye gelcektir boş kovan dışarı atılıp mekanizma geride kalacaktır.
- 2- Yeniden atışa devam etmek için veya mekanizmayı eski konumuna getirmek için şarjör mandalına basarak şarjörü çıkarın, mekanizmayı çekip bırakarak eski konumuna getirin. Atış yapmak için yukarıdaki işlemleri tekrar etmeniz gerekmektedir.

Boşaltmak için:

- 1- Dolu şarjörü çıkartın.
- 2- Mermi yatağındaki (namludaki) mermiyi mekanizmayı geriye çekerek çıkartın ve mekanizmayı bırakın.

Sökmek için:

- 1- Şarjörü yuvasından çıkartın.
- 2- Tetik korkuluğunu aşağı doğru çekin.
- 3- Mekanizmayı önce geriye sonra yukarı doğru çekiniz.
- 4- Mekanizma boşa çıkacaktır.
- 5- Mekanizmayı ileri doğru hareket ettirin.
- 6- Mekanizma yayını çıkartın.

Monte etmek için:

Aynı işlemleri tersten başlayarak yapın.

DİKKAT EDİNİZ

- 1- Tabancayı çocuklardan uzak tutunuz.
- 2- Tabancayı elinize alınca boş olup olmadığını kontrol edin.
- 3- Tabancayı ateşlerken yeterli derecede insanlardan uzak tutunuz ve başka bir insana veya canlıya doğru ateşlemeyiniz. İyi bir şekilde korumak için boşa tetik çekmeyiniz.
- 4- Tabancayı en iyi şekilde korumanız için temiz tutmanızı ve atışlardan sonra yağlamanızı öneririz.
- 5- Bütün modellerimizde gerçeğe dönüşüm yapılamaması için önlem alınmıştır.
DİKKAT: Tabancayı gerçeğe dönüştürmemelisiniz.
- 6- Firmamız üretmiş olduğu kuru-sıkı tabancaların uygunsuz olarak kullanılmasından dolayı sorumluluk üstlenmemektedir.



NEW
PRODUCT

EKOL MAJAROV

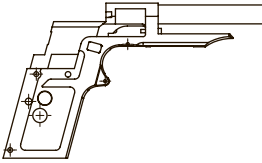




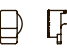

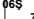






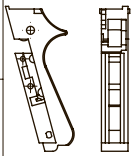















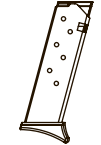




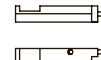


SEMI AUTOMATIC BLANK PISTOL



ÖZELLİKLER

Tam Boy	162 mm
Yükseklik	115 mm
Genişlik	37 mm
Boş Ağırlığı	570 gr
Kalibre	9 mm
Şarjör Kapasitesi	7+1

PARTS LIST

				
1 2201.01G		2 2201.05TE	4 2203.03TP	6 2204.06SMY
				
3 2204.04TEY		5 2201.11SM	7 2201.04TEK	34 2205.06S
				
8 2204.07KY	11 2203.04TP	13 2204.05HY	15 2202.02HTS	17 2201.07HD
				
9 2203.05KFP	10 2201.03AG	12 2201.06H	14 2203.02HP	16 2207.03AGMP
				
17 2201.07HD	19 2204.08HDY	20 2205.01KR	21 2205.02KL	24 2204.03TIY
				
18 2201.08HDM	22 2207.01KV	25 2202.01T		
				
23 2201.02M		30 2204.09EHY	31 2207.02EB	33 2207.06S
				
26 2203.06TP	28 2204.02Y	31 2207.02EB	33 2207.06S	
				
27 2201.10B	29 2201.09E	32 2204.01MY		

