

## KULLANMA TALİMATLARI

### Doldurmak için:

- 1- Şarjör mandalını geriye doğru iterek şarjörü çıkarın.
- 2- Mermi yatağını (namlu) dolu olup olmadığını kontrol edin.
- 3- Şarjörü doldurup yuvasına takın.

### Atışa hazır hale getirmek için:

Mekanizmayı geriye çekin ve bırakın. Bu işlem mermiyi hazneye (namluya) sürmek için yapılır.

### Ateşlemek için:

- 1- Ateş etmek için tetiği çekin. Mekanizma otomatik olarak geriye gelip boş kovan dışarı atılacak ve dolu kovani (fişeği) yine hazneye sürecektir ateşe devam etmek isterseniz tetiğe basmanız yeterli olacaktır. Son fişeği ateş yaptıktan sonra mekanizma geriye gelecek boş kovan dışarı atılır mekanizma geride kalacaktır.
- 2- Yeniden ateşe devam etmek için veya mekanizmayı yerine getirmek için şarjör mandalını geriye iterek şarjörü çıkartın mekanizma normal konumuna dönecektir. Atış yapmak isterseniz yukarıdaki işlemleri tekrar etmeniz gerekir.

### Boşaltmak için:

- 1- Dolu şarjörü çıkartın.
- 2- Mermi yatağındaki (namludaki) mermiyi mekanizmayı geriye çekerek çıkartın ve mekanizmayı bırakın.
- 3- Yataktaki mermi dışarı atıldıktan sonra gövdeyi bırakın.

### Sökmek için:

- 1- Şarjörü yuvasından çıkartın.
- 2- Mekanizmayı geriye çekin.
- 3- Mekanizma yayını tutan düğmeyi yarım tur çevirin.
- 4- Mekanizma yayı boş çıkacaktır.
- 5- Mekanizmayı geriye ve yukarıya doğru çekin ve komple çıkartın.
- 6- Mekanizma yayını çıkartın.
- 7- Mekanizma yayını tutucusundan ayırın.

### Monte etmek için:

Aynı işlemleri tersten başlayarak yapın.

## DIKKAT EDİNİZ

- 1- Tabancayı çocuklardan uzak tutunuz.
- 2- Tabancayı elinize alınca boş olup olmadığını kontrol edin.
- 3- Tabancayı ateşlerken yeterli derecede insanlardan uzak tutunuz ve başka bir insana veya canlıya doğru ateşlemeyiniz. İyi bir şekilde korumak için boş tetik çekmeyiniz.
- 4- Tabancayı en iyi şekilde korumanız için temiz tutmanızı ve atışlardan sonra yağlamanızı öneririz.
- 5- Bütün modellerimizde gerçeğe dönüşüm yapılamaması için önlem alınmıştır.  
**DIKKAT:** Tabancayı gerçeğe dönüştürmemelisiniz.
- 6- Firmamız ürettiği kuru-sıkı tabancaların uygunsuz olarak kullanılmasından dolayı sorumluluk üstlenmemektedir.



# EKOLALP

NEW  
PRODUCT

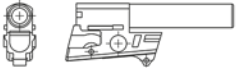





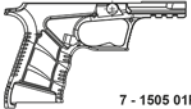



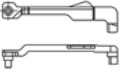

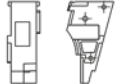







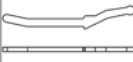













## SEMI AUTOMATIC BLANK PISTOL



## ÖZELLİKLER

Kalibre	9 mm
Tam Boy	172 mm
Genişlik	30 mm
Yükseklik	122 mm
Boş Ağırlığı	610 gr
Şarjör Kapasitesi	14+1

PARÇA LİSTESİ

 1 - 1501 03N	 2 - 1501 04T	 3 - 1043 TEY46	 4 - 1504 01MKY
 5 - 1502 01MKS	 6 - 1503 01TEP	 7 - 1505 01PG	 8 - 1504 02ŞMY
 9 - 1501 06ŞM	 10 - 1503 08NMP	 11 - 1501 07HD	 12 - 1041HDY44
 13 - 1501 02AG	 14 - 1042 HMY45	 15 - 1301 12HM	 16 - 1503 05HMP
 17 - 1501 05H	 18 - 1503 06HP	 19 - 1502 02FS	 20 - 1503 02FSP
 21 - 1024 HS26	 22 - 1504 04HIY	 23 - 1505 02HYTP	 24 - 1503 07HYTP
 25 - 1501 08YD	 26 - 1301 11YM	 27 - 1504 03MY	 28 - 1501 01M
 29 - 1047 İY51	 30 - 1303 01İ	 31 - 1046 TIY50	 32 - 1302 01T
 33 - 1503 03TIP	 34 - 1507 01Ş		

