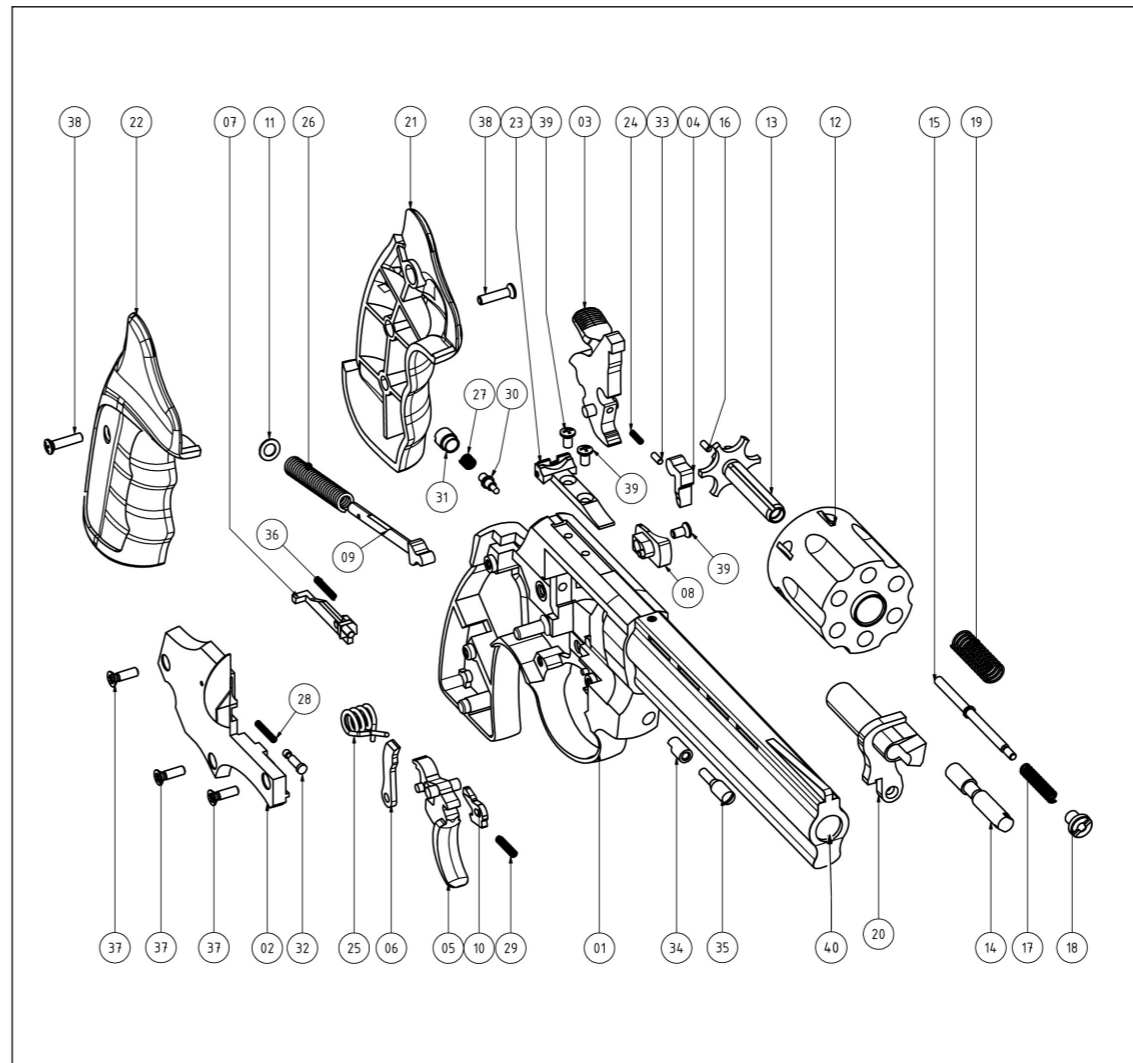


CODE	SPARE PARTS	PIEZAS	LES NOMS DES PIÈCES	Название деталей	NAME DER TEILE	Резервни части
01	7101.01G	FRAME	CUERPO	CADRE	GRIFFSTÜCK	Тяло
02	7101.02GK	FRAME COVER	TAPA DE CUERPO	COUVERTURE DE CHARPENTE	GRIFFSTÜCK DECKEL	Тяло
03	7101.03H	HAMMER	MARTILLO	MARTEAU	HAMM	Ударник
04	7101.04HK	HAMMER CATCH	PLACA RETENEDOR DEL MARTILLO	PRISE DE MARTEAU	HAMNHALTER	Скоба на ударника
05	7101.05T	TRIGGER	GATILLO	GÂCHETTE	ABZUG	Спусък
06	7102.03TDS	CIRCLE CYCLING PART	PORTE DE CICLISMO DE CÍRCULO	PARTIE DE CYCLISME DE CERCLE	TRANSPORTKLINKE	Въртяща част на барабана
07	7101.08TKP	CIRCLE CATCH PIN	CÍRCULO AGARRA ALFILER	ÉPINGLE DE PRISE DE CERCLE	SICHERUNGSHABEL	Щифт на скобата на барабана
08	7101.07TKM	CIRCLE CATCH	CÍRCULO AGARRA	ÉPINGLE DE PRISE DE CERCLE	AUSWERFER, VELOURVENIKEL	Скоба на барабана
09	7101.06HYM	HAMMER SPRING PIN	ALFILER DE RESORTE DE MARTILLO	MARTELEZ L'ÉPINGLE RESSORT	SPANNEINRICHTUNG	Щифт на пружината на ударника
10	7102.04TPS	CIRCLE POSITIONING PLATE			RASTKLINKE	
11	7102.01HYP	HAMMER SPRING RING	ANILLO DE RESORTE DE MARTILLO	MARTELEZ L'ANNEAU DE RESSORT	KREIS DES HAMMER-FEDER	Пръстен на пружината на ударника
12	7103.13T	CIRCLE	CÍRCULO	CERCLE	TROMMEL (ZYLINDER)	Барабан
13	7103.14TG	CIRCLE CENTER	CENTRO DE CÍRCULO	CENTRE DE CERCLE	TROMMELZENTRUM	Център на барабана
14	7103.07BMB	EJECTOR PIN (BIG)	ALFILER DE EYECTOR (GRANDE)	ÉPINGLE D'ÉJECTEUR (GRANDE)	AUSZIEHERGRIF, BRÜNIERT	Малък щифт на изхвъргача
15	7103.08BMK	EJECTOR PIN (SMALL)	ALFILER DE EYECTOR (PEQUEÑO)	ÉPINGLE D'ÉJECTEUR (PETIT)	VERRIEGELUNGSBOLZEN	Голям щифт на изхвъргача
16	7103.15TGP	CIRCLE CENTER PIN	ALFIER DE CENTRO DE CÍRCULO	ÉPINGLE DE CENTRE DE CERCLE	TROMMELZENTRUMSCHRAUBE	Централен щифт на барабана
17	7104.09BYK	EJECTOR SPRING (SMALL)	RESORTE DE EYECTOR (PEQUEÑO)	RESSORT D'ÉJECTEUR (PETIT)	DRUCKFEDER	Малка пружина на изхвъргача
18	7103.09BMS	EJECTOR PIN NUT	TUERCA DE ALFILER DE EYECTOR	NOIX D'ÉPINGLE D'ÉJECTEUR	AUSZIEHERSCHRAUBE	Гайка на изхвъргача
19	7104.08BYB	EJECTOR SPRING (BIG)	RESORTE DE EYECTOR (GRANDE)	RESSORT D'ÉJECTEUR (GRANDE)	DRUCKFEDER	Голяма пружина на изхвъргача
20	7101.09TK	CIRCLE LEVER	PALANCA DE CÍRCULO	LEVIER DE CERCLE	TROMMELHALTER, BRÜNIERT	Лост на барабан
21	7105.06KL	GRIP LEFT	TAPA IZQUIERDA DE CACHA	UN COUVERCLE GAUCHE DE MANCHE	GRIFF LINKS	Лява част на ръкохватката
22	7105.05KR	GRIP RIGHT	TAPA DERECHA DE CACHA	UN COUVERCLE DROIT DE MANCHE	GRIFF RECHTS	Дясна част на ръкохватката
23	7101.13G	BACKSIGHT	VISTA TRASERA	ARRIÈRE VUE	HECK GESEHEN	Мерник
24	7104.01HKY	HAMMER CATCH SPRING	RESORTE PLACA RETENEDOR DEL MARTILLO	RESSORT DE PRISE DE MARTEAU	FEDER DER HAMMEREINNAHME	Пружина на ударника
25	7104.03TY	TRIGGER SPRING	RESORTE DE GATILLO	RESSORT DE GÂCHETTE	ABZUGSFEDER	Пружина на спусък
26	7104.02HY	HAMMER SPRING	RESORTE DE MARTILLO	RESSORT DE MARTEAU	SPANNEINRICHTUNG FEDER	Пружина на ударника
27	7104.07IY	FIRING PIN SPRING	RESORTE DE AGUJA	RESSORT DE AIGUILLE	DRUCKFEDER	Пружина на иглата
28	7104.05TDSY	CIRCLE CYCLING SPRING	RESORTE DE CICLISMO DE CÍRCULO	RESSORT DE CYCLISME DE CERCLE	DRUCKFEDER	Пружина на барабана
29	5104.04TEY	CIRCLE POSITIONING PLATE SPRING			DRUCKFEDER	
30	7103.05I	FIRING PIN	AGUJA	AIGUILLE	SCHLAGBOLZEN	Игла
31	7103.06IS	FIRING PIN NUT	TUERCA DE AGUJA	NOIX D'AIGUILLE	HÜLSE	Игла
32	7103.04TDS	CIRCLE CYCLING PIN	ALFILER DE CICLISMO DE CÍRCULO	ÉPINGLE DE CYCLISME DE CERCLE	BOLZEN	Щифт на барабана
33	7103.03HKP	HAMMER CATCH PIN	ALFIER DE PLACA RETENEDOR DEL MARTILLO	ÉPINGLE DE PRISE DE MARTEAU	HAMNHALTERSTIFT	Щифт на ударника
34	7103.10TKS	CIRCLE LEVER NUT	NOIX DE PALANCA DE CÍRCULO	TUERCA DE LEVIER DE CERCLE	GEWINDEHÜLSE	Гайка на лоста на барабана
35	7103.11TKV	CIRCLE LEVER SCREW	TORNILLOS DE PALANCA DE CÍRCULO	VIS DE LEVIER DE CERCLE	ZAPFENSCHRAUBE	Винт за лоста на барабана
36	7104.04TKY	CIRCLE CATCH SPRING	RESORTE DE CÍRCULO AGARRA	RESSORT DE PRISE DE CERCLE	DRUCKFEDER	Пружина на барабана
37	7105.03GKV	FRAME COVER SCREW	TORNILLOS DE TAPA DE CUERPO	VIS DE COUVERTURE DE CHARPENTE	SENKSCHRAUBE, BRUNIERT	Винт на тялото
38	7105.04KV	GRIP SCREW	TORNILLOS DE TAPAS DE CACHA	VIS DE COUVERCLE DE MANCHE	LINSENKOPFSCHRAUBE	Винт на ръкохватката
39	7105.01TKV	CIRCLE CATCH SCREW	TORNILLOS DE CÍRCULO AGARRA	VIS DE PRISE DE CERCLE	LINSENSCHRAUBE	Винт на барабана
40	7101.10N1	BARREL COVER 6.0"	TAPA DE TRONCO 6.0"	IL COUVRE DU TRONC 6.0"	GEWEHRLAUF 6.0"	Цев



# EKOL VIPER 6.0"

BLANK REVOLVER



## SPECIFICATIONS

- TOTAL LENGTH 277 mm
- HEIGHT 139 mm
- MAXIMUM THICKNESS 36 mm
- WEIGHT W/O AMMUNITION 855 g
- CALIBRE 9 mm - 8mm - 6mm
- ROUND DOUBLE 6

