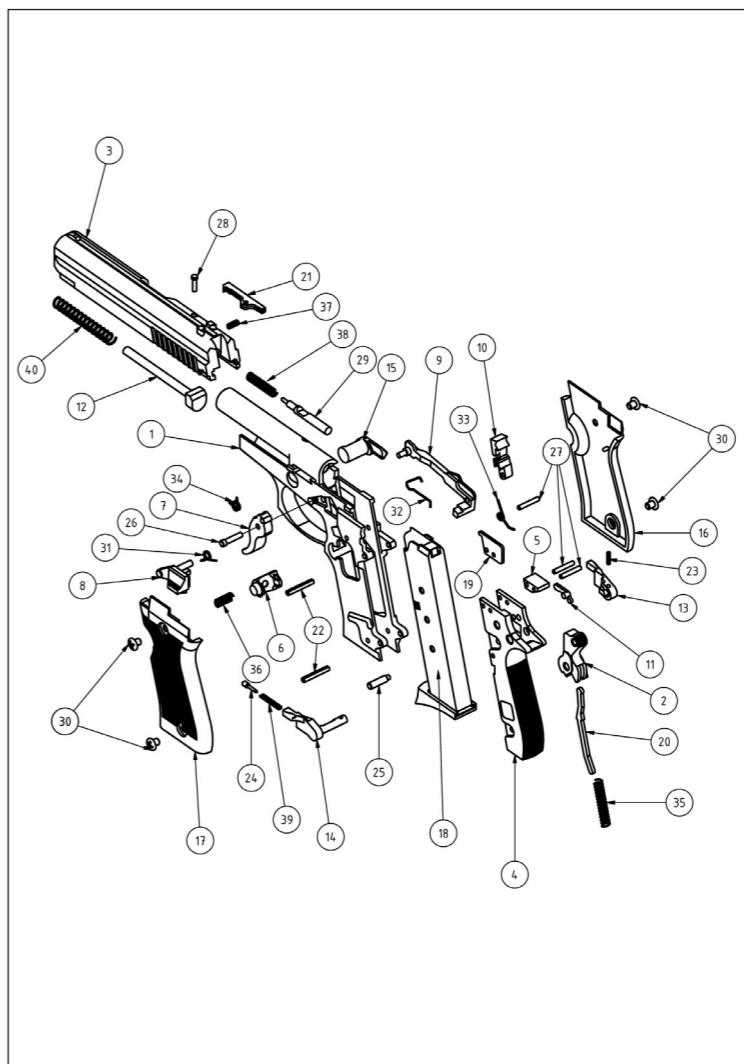


Code	Spare Parts	Piezas	Les Noms des Pièces	Name der Teile	Название деталей	Резервни части	
1	1002 G2	Frame	Cuerpo delantero	Corps arrière	Vorgriffstück	передняя рамка	Предна част на блока
2	1003 H3	Hammer	Martillo	Marteau	Hahn	Ударник	Ударник
3	5004 PM4	Slide	Mecanismo	Mécanisme	Mechanismus	механизм	Рам
4	1005 AG5	Rear Frame	Cuerpo posterior	Corps derrière	Hinte Griffstück	задная рамка	Задна част на блока
5	1006 HD6	Hammer Catch	Seguro de martillo	Serrure de marteau	Hahnschloss	запорная пластинка ударника	Ключ на ударника
6	1007 SM7	Magazine Catch	Gancho de cacerina	Loquet de chargeur	Magazinverriegelung	защелка магазина	Ключ на пълнителя
7	1008 TE8	Trigger	Gatillo	Detente	Abzug	курок	Спусък
8	1009 MK9	Slide Catch	Seguro de mecanismo	Serrure de mécanisme	Mechanismusschloss	запорная пластинка механизма	Външен лост
9	1010 HD10	Hammer Bar	Botador de martillo	Barre de marteau	Hahnfall	спусковой крючок ударника	Противударник
10	1011 HM11	Sear	Gancho de martillo	Loquet de marteau	Hahnverriegelung	защелка ударника	Скоба на ударника
11	1012 K12	Safety	Mariposa	Papillon	Flügelschraube	предохранитель	Предпазител
12	1013 YM13	Recoil Spring Guide	Mil de resorte	Goupille de ressort	Federwelle	Ось пружины	Производствен пръстен
13	1014 EK14	Right Safety	Seguro derecho	Sûreté droite	Rechts Sicherung	правый предохранитель	Десен предпазител
14	1015 E15	Left Safety	Seguro izquierdo	Sûreté gauche	Links Sicherung	левый предохранитель	Лев предпазител
15	1016 YD17	Take Down Batch	Apoyo de resorte	Appui de ressort	Fallhahn	Опора пружины	Водач
16	1017 KR19	Grip Right	Tapa derecho de cacha	Poignée droite	Rechts Griff	правая сторона рукоятки	Дясна ръкохватка
17	1018 KL20	Grip Left	Tapa izquierda de cacha	Poignée gauche	Links Griff	левая сторона рукоятки	Лева ръкохватка
18	5027 S29	Magazine	Caja de cacerina	Boîte de chargeur	Magazinunterteil	магазин	Пълнител
19	1023 FS25	Ejector	Plástico superior de cacerina	Plastique dessus de chargeur	Magazinoberplastik	Пластика верха магазина	Изхвърляч за гилза
20	1024 HS26	Hammer Spring Guide	Mil delaparato de fogueo	Goupille delappareil de feu d'artifice	Feuerwerkapparat Feder	оттолкнутый лист ударника	Водач на Пружина за ударник
21	5026 PT28	Extractor	Uña	Ejecteur	Fallhahnfeder	Скоба	Изхвърляч
22	1029 AGP30	Rear Frame Asseble Pin	Pin de cuerpo posterior	Goupille de corps derrière	Fallhahn	Стержень задней рамки	Шифт на Задна блока
23	1030 EKP	Safety Counter Pin	Pin de contra seguro	Contre goupille de sûreté	Sicherungsgegenstift	пусковой стержень предохранителя	контрн шифт на Предпазитела
24	1031 EHP33	Safety Action Pin	Pin de acción de seguro	Goupille de mouvement de sûreté	Bewegungsstift für Sicherung	Стержень движения-предохранителя	шифт акция Предпазитела
25	1032 HP34	Hammer Pin	Pin de martillo	Goupille de marteau	Hahnstift	затвор ударника из листової стали	Шифт на ударника
26	1033 TEP35	Trigger Pin	Pin de gatillo	Goupille de détente	Abzugsstift	Стержень курка	Шифт на спуська
27	1028 HDP30	Hammer Catch Pin	Pin de gancho de martillo	Goupille de loquet de marteau	Hahnverriegelungsstift	Стержень запорней пластинки ударника	Шифт на Противударника
28	5035 PTIP37	Extractor Pin	Pin de uña	Goupille d'éjecteur	Auswerferstift	Стержень скобы	Шифт на изхвърляч
29	1037 I39	Firing Pin	Aguja	Aiguille	Nadel	Стержень запальный	шифта на иглата
30	1038 KV40	Grip Screw	Tornillos de tapas	Vis de poignée	Griffschrauben	винт рукоятки	Винт за чирен
31	1040 MKY43	Slide Catch Spring	Resorte de seguro del mecanismo	Resorte de serrure de mécanisme	Mechanismusschlossfeder	пружина запорной пластинки механизма	Пружина на външния лост
32	1041 HDY44	Hammer Bar Spring	Resorte de botador del martillo	Resorte de barre de marteau	Fallhahnfeder	пружина спускового механизма ударника	Пружина на Ударника
33	1042 HMY45	Sear Spring	Resorte de gancho del martillo	Resorte de loquet de marteau	Hahnverriegelungsfeder	пружина защелки ударника	Пружина на Скоба на ударника
34	1043 TEY 46	Trigger Spring	Resorte de gatillo	Resorte de détente	Abzugsfeder	пружина стержня курка	Пружина на спуська
35	1044 HY48	Hammer Spring	Resorte de martillo	Resorte de marteau	Hahnfeder	пружина ударника	Пружина на Противударник
36	1045 SMY49	Magazine Catch Spring	Resorte de gancho de cacerina	Resorte de loquet de chargeur	Magazinverriegelungsfeder	пружина защелки магазина	Пружина на Ключ на пълнителя
37	1046 TIY50	Extractor Spring	Resorte de uña	Resorte d'éjecteur	Auswerferfeder	пружина скобы	Пружина за изхвърляч
38	1047 IY51	Firing Pin Spring	Resorte de aguja	Resorte d'aiguille	Nadelfeder	пружина стержня запального	Пружина на иглата
39	1048 EHY52	Safety Action Spring	Resorte de acción de seguro	Resorte de mouvement de sûreté	Bewegungsfeder für Sicherung	пружина стержня движ-предохранителя	Пружина акция Предпазитела
40	1049 MY53	Slide Spring	Resorte de mecanismo	Resorte de mécanisme	Mechanismusfeder	пружина механизма	Пружина на Рам



# EKOL P.29

SEMI AUTOMATIC BLANK PISTOL



## SPECIFICATIONS

- SINGLE AND DOUBLE ACTION
- SLIDE CATCH
- CAPACITY 8+1
- TOTAL LENGTH 172 mm
- HEIGHT 122 mm
- MAXIMUM THICKNESS 33 mm
- WEIGHT W/O AMMUNITION 860 gr
- CALIBRE 9 mm

## OPERATING INSTRUCTIONS

### To load:

- 1) Press the ejection button to remove the magazine.
- 2) Check the chamber loading indicator to make sure the pistol not loaded.
- 3) Fill the magazine and insert in the frame. Check it is correctly engaged.

### To cock:

Pull the slide backwards and release it. This operation will introduce a cartridge in the barrel chamber.

### To Fire:

- 1) Pull the trigger to fire. The discharge will recoil the slide bolt which will automatically eject the fired case and then return to closed position introducing at the same time a new cartridge into the chamber. After the last shot, the slide bolt will remain open.
- 2) To fire again refill the empty magazine, lower the stop lever and the slide bolt will return to closed position introducing at the same time a new cartridge in the chamber.

### To unload:

- 1) Put on the safety.
- 2) Remove the magazine from the frame.
- 3) Slide back the slide bolt to extract the cartridge from the chamber.
- 4) Once the cartridge is ejected, release the slide bolt.

### To disassemble:

- 1) Remove the magazine from the frame.
- 2) Pull the slide backwards until locked in rear position. The recoil spring guide overhangs the front of the frame below the barrel.
- 3) Turn the slide springs button and take out.
- 4) Move the slide forwards pulling down the slide catch.
- 5) Turn down the take down latch 90° downwards and then, remove it from the frame.
- 6) Remove the pin ejector.
- 7) Pull the slide at the maximum rear position and lift up to free it from the frame.
- 8) Remove the recoil spring and it's holder.

### To assemble:

Proceed in the opposite way as for disassembling.

## CAUTION

- 1) Keep the pistol away from the reach of children.
- 2) Always make sure that the pistol is not loaded before handling it.
- 3) When firing keep the pistol at safety distance and never point it to other people. For good conservation avoid dry-firing the pistol repeatedly when unloaded.
- 4) For proper maintenance and conservation of the pistol we strongly recommend to keep it clean and lubricated after use. It is also advisable to lubricate it when using it after an extended period of inactivity.
- 5) All our models are fitted with safeguards against any transformation.

**CAUTION:** You should not modify this pistol.

- 6) The Company declines any and all responsibilities for improper use of this blank pistol.

## INSTRUCCIONES DE USO

### Para cargar:

- 1- Presionar el botón y quitar la cacerina.
- 2- Revisar la recámara (si está cargada).
- 3- Cargar la cacerina y colocarla en su sitio.

### Para preparar el disparo:

Jalar el mecanismo y soltar. Esta operación se realiza para colocar la munición en la recámara.

### Para disparar:

- 1- Para disparar, se debe jalar el gatillo. El mecanismo automáticamente retrocederá y botará el casquillo hacia afuera, luego automáticamente colocará la munición de nuevo en la recámara. Después de disparar la última munición, el mecanismo quedará jalado.
- 2- Para usar el arma nuevamente, cargar la cacerina de nuevo. Poner en estado normal el mecanismo otra vez y hacer el mismo trabajo para poner la munición en la recámara.

### Para descargar:

- 1- Colocar el seguro.
- 2- Retirar la cacerina cargada.
- 3- Jalar el mecanismo para vaciar la recámara.
- 4- Después de vaciar la recámara, soltar el cuerpo.

### Para desarmar:

- 1- Quitar la cacerina.
- 2- Jalar el mecanismo hacia atrás.
- 3- Quitar la cacerina, girando el botón de apoyo del resorte que sujeta el resorte de mecanismo.
- 4- El resorte de mecanismo se soltará.
- 5- Jalar el mecanismo hacia atrás y hacia arriba. Así saldrá completamente.
- 6- Quitar el resorte de mecanismo.
- 7- Separar el retenedor del resorte de mecanismo.

### Para montar de nuevo:

Hacer el mismo trabajo pero al revés.

### ADVERTENCIAS

- 1- Tener el arma fuera del alcance de los niños.
- 2- Cuando se tenga la arma en la mano, procurar que esté descargada.
- 3- Cuando se dispare, procurar que haya suficiente distancia entre las personas para así, evitar disparar contra éstas. No jalar del gatillo cuando no haya municiones en la recámara.
- 4- Después de usar, engrasar el arma y mantenerla siempre limpia.
- 5- En todos los modelos hemos tomado medidas para no convertirla en un arma de verdad.

**ATENCIÓN:** No tratar de convertirla.

- 6- Nuestra empresa no se responsabiliza del uso indebido de las armas fabricadas.

## LES INSTRUCTIONS POUR USAGE

### Pour remplir:

- 1- Enlevez le chargeur en appuyant le loquet de chargeur
- 2- Contrôlez si le canon est rempli ou non
- 3- Remplissez le chargeur et mettez le dans sa place

### Pour faire prêt à tirer:

Tirez le mécanisme vers l'arrière et laissez le. Cette opération est faite pour pousser le projectile dans le canon

### Pour tirer:

- 1- Tirer la détente. Le mécanisme va revenir automatiquement vers arrière et l'étau sera jetté à l'extérieur et de nouveau l'étau chargé sera automatiquement poussé vers le canon, Après le tir du dernier projectile le mécanisme sera resté en arrière
- 2- Pour continuer à tirer, remplissez le chargeur de nouveau. Posez le mécanisme qui est resté en arrière après le tir précédent vers avant et recommencez la même opération pour prendre le projectile dans le canon.

### Pour vider:

- 1- Prenez le pistolet à la position de sûreté
- 2- Enlevez le chargeur plein
- 3- Enlevez le projectile du canon en tirant le mécanisme vers l'arrière Pousse
- 4- Laissez le corps après que le projectile qui se trouve dans le canon soit jetté dehors

### Pour démonter:

- 1- Enlevez le chargeur du canon
- 2- Poussez le mécanisme vers l'arrière.
- 3- Tourner le goupille d'appui de ressort qui tient le mécanisme et l'enlevez
- 4- Le ressort du mécanisme seras libre.
- 5- Tirez le mécanisme vers le haut et vers l'arrière et enlevez le complètement
- 6- Enlevez le ressort du mécanisme
- 7- Séparez le ressort du mécanisme de son stoper

### Pour le montage:

Faites les mêmes opérations en commençant de l'envers

### FAITES ATTENTION

- 1- Garder le pistolet loin des enfants
- 2- Contrôlez le pistolet s'il est vide ou chargé quand vous le prenez en main
- 3- Gardez le pistolet à une distance suffisamment loin des gens quand vous tirez le pistolet et ne tirez pas sur une autre personne ou à un être vivant. Pour bien le protéger ne tirez pas à vide
- 4- Nous vous conseillons de garder le pistolet très propre et de le graisser après les tirs
- 5- Des précautions sont prises à tous nos modèles pour qu'ils ne se transforment pas au vrai pistolet.

**ATTENTION:** Il faut de ne pas transformer le pistolet à l'original

- 6- Notre compagnie ne prend pas de responsabilité pour l'usage inconvenient des pistolets tir à blanc que qu'elle produit.

## ИНСТРУКЦИЯ ПО ПРИМЕНЕНИЮ

### Для зарядки:

- 1-Отделить магазин от рукоятки пистолета, нажав на защелку магазина
- 2-Проверьте наличие патронов в патроннике.
- 3-Заполнив обойму недостающим количеством патронов, вставляют обрато в гнездо магазина

### Для готовности к стрельбе:

Отведите затвор назад и оставьте с таком положении. Это необходимо для того, чтобы привести в действие патрон и послать его из магазина в ствол.

### Для стрельбы:

1-Для открытия стрельбы достаточно нажать на курок. Ударно-спусковой механизм автоматически подает патрон в ствол и выбрасывает гильзу после выстрела, посылая из патронника в ствол новый патрон, поэтому для воспроизводства стрельбы достаточно нажатия на курок. После произведения последнего выстрела механизм остается в откатном положении, образуящемся при выбросе гильзы.

- 2-Для того, чтобы продолжить стрельбу, необходимо отделить магазин от рукоятки пистолета, нажав на защелку магазина. Затвор вернется в нормальное положение. Для продолжения стрельбы повторите вышеописанные действия.

### Для разрядки пистолета:

- 1-Поставить пистолет на предохранитель.
- 2- Отделить полный магазин от рукоятки пистолета
- 3-Приводя в обратное действие механизм подачи патронов, освобождают магазин от патронов.
- 4-После удаления патронов из патронника, корпус можно оставить в таком положении.

### Для разборки:

- 1- Извлечь магазин
- 2-Отвести затвор назад
- 3-Повернув кнопку опоры пружины, держащей пружину механизма, отделяют ее от рамки.
- 4-Освобождается пружина механизма
- 5-Отвести ударно-спусковой механизм назад и вверх и полностью отсоединить от рамки.
- 6-Убирают пружину механизма
- 7-Снимают держатель пружины механизма.

### Для сборки пистолета:

Сборка производится в обратном порядке.

### ВНИМАНИЕ

- 1-Храните пистолет в недоступных для детей местах.
  - 2-Взяв пистолет в руки, всегда проверяйте заряжен ли он.
  - 3-Производя стрельбу из пистолета, следует находиться на достаточно удаленном расстоянии от людей и не целиться в людей или другие одушевленные предметы даже если вы не собираетесь открывать стрельбу. Для соблюдения надлежащей безопасности, не нажимайте на курок без нужды.
  - 4-Для безупречной работы пистолета, его необходимо содержать в чистоте и смазывать после каждого упражнения в стрельбе.
  - 5-Все модели наших пистолетов снабжены необходимыми предохранителями для предупреждения самопроизвольного выстрела.
- ВНИМАНИЕ:** не следует убирать предохранители.
- 6-Фирма не несет ответственности за несчастные случаи, возникшие из-за неправильного применения пистолетов пользователями.

## BEDIENUNGSANLEITUNGBEDIENUNGSANLEITUNG

### Zum Laden:

- 1- Nehmen Sie die Schubverriegelung des Magazins drückend heraus
- 2- Kontrollieren Sie, ob der Geschosslager (Pistolenauf) voll ist oder nicht?
- 3- Legen Sie das Magazin ladend ins Gehäuse ein.

### Bereitstellen zum Schießen:

Ziehen Sie den Mechanismus zurück und lassen Sie los. Dieser Vorgang wird für das Schieben des Geschosses in den Ladekasten gemacht.

### Zum Abfeuern:

- 1- Ziehen Sie den Abzug zum Abfeuern. Der Mechanismus kommt als automatisch zurück, die abgefeuerte Leergeschosshülse wird herausgenommen und die Vollgeschosshülse wird wieder in den Ladekasten geschoben. Nachdem die letzte Patrone abgefeuert wird, wird der Mechanismus zurückkleiben.
- 2- Laden Sie das Leermagazin wieder, um weiter abzufeuern. Schieben Sie den zurückgebliebenen Mechanismus nach vorigem Schießen nach vorne und machen Sie die gleichen Vorgänge wieder, das Geschoss in Ladekasten einzulegen.

### Zum Entladen:

- 1- Bringen Sie die Pistole in die Sicherheitsstelle.
- 2- Nehmen Sie das Vollmagazin heraus.
- 3- Ziehen den Mechanismus zurück, um das Geschoss in der Geschosshülse zu entladen.
- 4- Lassen Sie den Griffstück los, nachdem das Geschoss im Lager hinausgeworfen wird.

### Zum Zerlegen:

- 1- Nehmen Sie das Magazin aus seinem Gehäuse heraus.
- 2- Ziehen Sie den Mechanismus zurück.
- 3- Drehen Sie den Fedranschlagsknopf, der die Mechanismusfeder hält, und nehmen Sie ihn heraus.
- 4- Die Mechanismusfeder wird los.
- 5- Ziehen Sie den Mechanismus nach hinten und nach oben und nehmen Sie komplett heraus.
- 6- Nehmen Sie die Mechanismusfeder heraus.
- 7- Trennen Sie die Mechanismusfeder von ihrem Halter.

### Zum Montieren:

Machen Sie die gleichen Vorgänge als umgekehrt wieder.

### Achten Sie darauf:

1- Halten Sie die Pistole von den Kindern fern.

- 2- Kontrollieren Sie, ob die Pistole leer ist oder nicht, als Sie sie in Ihre Hand nehmen.
  - 3- Halten Sie die Pistole von den Menschen in ausreichender Maße fern, während Sie die Pistole abfeuern, und feuern Sie gegen den anderen Mensch nicht ab. Ziehen Sie den Abzug nicht vergeblich, damit Sie sie gut aufbewahren können.
  - 4- Empfehlen wir, die Pistole sauber zu halten und nach Schießen zu schmieren, damit Sie sie am besten aufbewahren können.
  - 5- Wird die Maßnahmen getroffen, damit unsere alle Modelle nicht in die Wirklichkeit umgewandelt werden können.
- ACHTUNG:** Sie dürfen nicht die Pistole in die Wirklichkeit umwandeln. (nicht nachahmen)
- 6- Unsere Firma übernimmt keine Verantwortlichkeit wegen der ungeeigneten Verwendung von blinden Schusspistolen, die von unserer Firma hergestellt wurden.

## ИНСТРУКЦИИ ЗА РАБОТА

### Пълнене:

- 1) Натиснете бутона за изваждане на пълнителя.
- 2) Проверете индикатора за патрон в цвета, за да се убедите, че пистолетът не е зареден.
- 3) Заредете пълнителя и го поставете обратно в гнездото му. Проверете дали е правилно поставен.

### Зареждане:

Дръпнете плъзгача докрай назад и го пуснете. Движението ще постави патрон в цвета.

### Стрелба:

- 1) Натиснете спуська, за да произведете изстрел. Изстрелът ще завърти затворния механизъм и празната гилза автоматично ще бъде изхвърлена, а механизъмът ще се върне в първоначално положение като същевременно ще зареди нов патрон в цвета. След последния изстрел, затворният механизъм ще остане отворен.
- 2) За да стреляте отново, презаредете изпражнения пълнител, натиснете надолу предпазителя и затворът ще се върне на място като същевременно ще вкара нов патрон в цвета.

### Изправяне:

- 1) Поставете предпазителя.
- 2) Извадете пълнителя от рамата.
- 3) Дръпнете назад затвора, за да извадите патрона от цвета.
- 4) След като извадите патрона, пуснете затвора.

### Разглобяване:

- 1) Извадете пълнителя от рамата.
- 2) Дръпнете затвора назад докато се заключи в крайно задно положение. Възвратната пружина виси над предната част на рамата под цвета.
- 3) Завъртете бутона на пружината и я извадете.
- 4) Придвижете затвора напред като дръпнете надолу предпазителя.
- 5) Завъртете надолу до 90° заключващия щифт и след това го извадете от рамата.
- 6) Извадете ударника.
- 7) Издръпайте максимално докрай затвора и го повдигнете нагоре, за да го освободите.
- 8) Извадете възвратната пружина и нейния държач.

### Сглобяване:

Изпълнете инструкциите за разглобяване е обратен ред.

### ВНИМАНИЕ

- 1) Дръжте оръжието извън досега на деца.
  - 2) Винаги се уверявайте, че оръжието не е заредено преди да работите с него.
  - 3) Когато стреляте, дръжте оръжието на безопасно разстояние и никога не го насочвайте към други хора. За да избегнете повреди, избягвайте да натискате "на сухо" спуська многократно, когато пистолетът не е зареден.
  - 4) За да бъде оръжието винаги в изправност, препоръчваме Ви винаги да го почиствате и смазвате след употреба. Препоръчително е също да го смажете и преди употреба след дълъг период на бездействие.
  - 5) Всички наши модели са оборудвани с предпазители срещу трансформации.
- ВНИМАНИЕ:** Не модифицирайте този пистолет.
- 6) Компанията не носи никаква отговорност за неправилната употреба на този газов пистолет и камерата на цвета. Ако проблемът продължава, консултирайте се с компанията, от която сте купили оръжието.