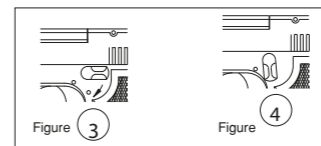
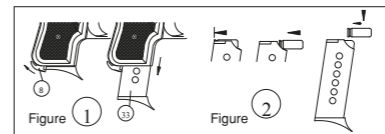
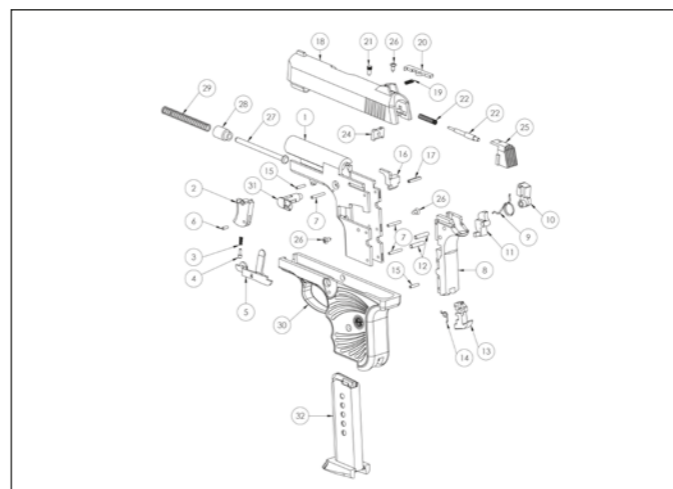


	code	spare parts	Piezas	corps	Название деталей	Name der Teile	Резервни части
01	5101.01G	frame	Cuerpo	mecanisme	Рамка	Griffstück	Предна част на блока
02	5101.02M	slide	Mecanismo	corps derriere	Ударно-спусковой механизм	Mechanismus	Рам
03	5101.03AG	rear frame	Cuerpo posterior	detente	Задняя часть рамки	Hinter Griffstück	Задна част на блока
04	5101.04TE	trigger	Gatillo	serrure de mecanisme	Курок	Abzug	Спусък
05	5101.05MK	slide stop	Seguro de mecanismo	loquet de chargeur	Запорная пластинка механизма	Mechanismusschloss	Външен лост
06	5101.06H	hammer	Martillo	stoper de marteau	Ударник	Hahn	Ударник
07	5101.07HT	hammer catch	Retenedor del martillo	loquet de chargeur	Держатель ударника	Hahnhalter	Ключ за ударник
08	5101.08SM	magazine catch	Gancho de la cacerina	cheville d'ejection	Защелка магазина	Magazinverriegelung	Ключ за пълнител
09	5101.09FT	projection chock	Taco botador	bloque de stop d'aiguille	Пластика выбрасывателя	Auswerferkeil	Клин за изстрелване
10	5101.10ISB	firing pin stop block	Bloque retenedor de aguja	appareil de feu d'artifice	Блок стопа бойка ударника	Nadelstopplech	Щифт на ударника
11	5101.11HFA	signal flare extension	Aparato de Fogueo	ejecteur	Апарат для стрельбы ракетами	Feuerwerkapparat	Приспособление за сигнални ракети
12	5102.01T	ejector	Uña	barre de marteau	Скоба	Auswerfer	Изхвърляч за гилза
13	5102.02HD	hammer bar	Botador del martillo	aiguille	Спусковой крючок ударника	Fallhahn	Ударник
14	5103.02I	firing pin	Aguja	goupille de marteau	Боек	Nadel	Щифт на игла
15	5103.03HP	hammer pin	Pin del martillo	goupille dedetente	Стержень ударника	Hahnstift	Щифт за ударник
16	5103.04TEP	trigger pin	Pin del gatillo	goupille de montage du corps	Стержень курка	Abzugsstift	Щифт за спусък
17	5103.05GMP	frame mounting pin	Pin de montaje del cuerpo	goupille de barre de marteau	Монтажный стержень рамки	Stift für Gehäusemontage	Щифт за предната част на блока
18	5103.06HDP	hammer bar pin	Pin de botador del martillo	aiguille de ressort	Стержень спускового крючка ударника	Stift für Fallhahn	Щифт за ударник
19	5103.07YM	recoil spr ng guide	Mil de resorte	cheville de goupille de ressort	Ось пружины	Federwelle	Водач
20	5103.08YMT	recoil spring guide chock	Taco de mil de resorte	boulon de sejour	Пластинка оси пружины	Keil für Federwelle	Клин на водач
21	5103.09S	stay bolt	Perno estancia	ressort de mecanisme	Крепежный болт	Blockschraube	Затвор
22	5104.01MY	slide spring	Resorte de mecanismo	ressort d'aiguille	Пружина механизма	Mechanismusfeder	Пружина за рама
23	5104.02IY	firing pin spring	Resorte de aguja	ressort d'ejecteur	Пружина бойка	Nadelfeder	Пружина за щифт на игла
24	5104.03TIY	ejector spring	Resorte de uña	ressort de detente	Пружина скобы	Auswerferfeder	Пружина за изхвърляч
25	5104.04TEY	trigger spring	Resorte del gatillo	ressort de marteau	Пружина курка	Abzugsfeder	Пружина за спусък
26	5104.05HY	hammer spring	Resorte del martillo	ressort de loquet de chargeur	Пружина ударника	Hahnfeder	Пружина за ударник
27	5104.06SMY	magazine catch spring	Resorte de gancho de la cacerina	poignee droite	Пружина защелки магазина	Feder für Magazinverriegelung	Пружина за ключ на пълнител
28	5105.01KR	grip right	Tapa derecha de cache	poignee gauche	Правая часть рукоятки	Griff rechts	Десен чирен
29	5105.02KL	grip left	Tapa izquierda de cache	vis de poignee	Левая часть рукоятки	Griff links	Ляв чирен
30	5105.03KV	grip screw	Tornillos de tapas	goupille de loquet de detente	Винт рукоятки	Griffschraube	Винт за чирен
31	5105.04TMP	trigger	Pin de gancho del gatillo	goupille de loquet de chargeur	Стержень защелки курка	Stift für Abzugsverriegelung	Спусък
32	5105.05SMP	magazine catch pin	Pin de gancho de la cacerina	chargeur	Стержень защелки магазина	Stift für Magazinverriegelung	Щифт за ключ на пълнител
33	5105.06S	magazine	Cacerina	goupille ejecteur de marteau en acier fer	Магазин	Magazin	Пълнител
34	5108.2H1P8	hammer repulsive sheet	Pin de plancha botadora del martillo		Ударник затвора из стального листа	Stift für Hahnabstoßblech	Пластина на ударника



EKOL KURA

SEMI AUTOMATIC BLANK PISTOL



SPECIFICATIONS

Calibre	8 mm	Weight of the pistol without magazine	420 gr
Overall length of pistol	121 mm	Weight of charged magazine	50 gr
Breadth of pistol	27 mm	Magazine capacity	6 + 1
Height of pistol	93 mm		
Barrel length	62 mm		

WARNING

- 1 You should learn the regulations of your country for carrying blank firing pistols.
- 2 When you take the pistol in your hand, you should control whether it is filled or not.
- 3 You should preserve your pistol far from the reach of children.
- 4 You should not fire from a short distance because of not to give harm to humans animals or plants.
- 5 While firing your pistol, you should keep it above the eye level and your arm has to be tight and must be on forward direction.
- 6 To take no effect from high sound you should use headphone.
- 7 The explosive material of the cartridge is dangerous for human health.
- 8 If you give the empty cartridges to the waste material collectors, it will be better for health and environment.
- 9 Our company has no responsibility for the modifications on the pistol or using the pistol out of its real purpose.

CLEANING (MAINTENANCE)

- 1 Keep your pistol away from dusty, damp and acidic environments.
- 2 After firing, clean and lubricate the cartridge house inside the barrel.
- 3 Lubricate the parts especially Slide and Magazine after cleaning.
- 4 Do not keep more than two cartridges inside the magazine, if you are not going to use for a long time.
- 5 In case the pistol does not work, use another brand cartridges. If the problem continues, please ask for help from the dealer where you bought the pistol. By using right hands finger thumb, press the magazine button (8) backwards as it is shown in figure (1) and at the same time pull the magazine (33) downwards by your right hand. And take out the magazine completely from its housing. As it is shown in the figure (2) fill the 6 cartridges into the magazine. Push filled magazine in its house with the same direction again. Pull the slide of the pistol which is filled with cartridge backwards and release. With setting the cartridge to the barrel the pistol becomes ready for firing From this time to press trigger (4) is enough for firing. After 6 shots you must repeat the same process.

SAFETY

To maintain the safety of your pistol , you should turn the slide stop (5) downside as its shown in figure (3). The figure (4) shows the safety position of your pistol.

TO DISMANTLE

Hold your pistol in safe position. Take out the magazine (33) from its place (Figure 4) . Press slide stop from reverse side and take it out from its housing. (if the pistol isn't in safety position, you can't take the slide stop out.) After pulling slide to the end of backwards, lift the end of the slide up. With holding the same angle push the slide which escapes from the bearings of the frame forward. For maintenance there is no need to dismantle any other parts on the pistol. You can mount you pistol, by beginning from reverse side of dismantling steps of the pistol.

ADVERTENCIAS

- 1 Averiguar las leyes que regulan tenencia de armas de sonido en los países donde se encuentren.
- 2 Revisar el arma si está cargada.
- 3 Tener y utilizar el arma fuera del alcance de los niños.
- 4 Para no convertir el arma en un producto dañino, no disparar contra los humanos, animales y vegetales.
- 5 Cuando disparan coloquen el arma manteniéndola a la altura de su vista.
- 6 Utilizar tapa oídos para no ser afectados de altos ruidos.
- 7 El material utilizado como fulminante es dañino para la salud.
- 8 Entregar los casquillos vacíos a los recicladores ya que es beneficioso para la salud y medio ambiente.
- 9 Nuestra empresa no se responsabiliza del uso indebido del arma y tampoco de los intentos de convertirla en una arma verdadera.

MANTENIMIENTO

- 1 Tener alejado su arma de ambientes húmedos y ácidos.
- 2 Después de usarla limpiar el cañón con grasa protectora.
- 3 Después de limpiar las partes activas, como el mecanismo (2) y cacerina (33) engrasarlos.
- 4 Cuando no usen su arma, no se debe mantener más de 2 municiones en su cacerina.
- 5 Si su arma no funciona bien, se debe probar con municiones de otras marcas, si el problema persiste, pedir ayuda a las tiendas autorizadas donde la han comprado.

RECARGAR

Mientras tanto con el dedo pulgar presionando el gancho de la cacerina (8) como en la figura (1) con el dedo índice jalen la cacerina (33) hacia abajo y retirarla totalmente de su caja. Como se ve en la figura (2) colocar 6 municiones. Colocar la cacerina cargada de nuevo en su caja . Jalen el mecanismo (2) hacia atrás y suéltelo. Su arma de esta manera quedará con municiones en la recámara y lista para disparar. Ya pueden apretar del gatillo. Después de 6 disparos repetir la misma operación para cargarla..

SEGURIDAD

Para poner en estado seguro la pistola (figura3) , girar el seguro de mecanismo (figura 5) hacia a bajo. La Figura (4) demuestra cuando la pistola está con seguro.

DESMONTAJE DE LA PISTOLA

Poner el seguro, (figura 4) quitar la cacerina (33), quitar el seguro de mecanismo empujándolo por el lado opuesto (5). (Si la pistola no está con seguro, es decir. el seguro de mecanismo no saldrá de su sitio). Levantando el mecanismo se debe jalar hasta al fondo (2). Cuando el mecanismo está fuera de los canales se debe mantenerlo en el mismo ángulo y empujarlo hacia adelante liberándolo del cuerpo. Para darle mantenimiento, no es necesario desarmar más piezas. Haciendo el mismo trabajo pero al revés, pueden armar la pistola de nuevo.

LES REMARQUES

- 1 Apprenez les règles du pays où vous vivez pour porter du pistolet à tir blanc.
- 2 Contrôlez le pistolet s'il est vide ou chargé quand vous le prenez en main.
- 3 Conservez et utilisez d'une manière que les enfants ne puissent atteindre.
- 4 Ne tirez pas d'une distance courte sur les gens, les animaux et les plantes pour que le pistolet ne se transforme pas à un produits dangereux.
- 5 Tirez votre bras étant tendu vers le devant et d'une manière que le pistolet soit en dessus du niveau des yeux.
- 6 Portez des oreillettes pour ne pas être influencé de la voix élevée.
- 7 La substance explosive de la cartouche est nuisible pour la santé.
- 8 Il est convenable pour l'environ que vous rendez les étuis vides aux collecteurs des déchets.
- 9 Notre compagnie ne prend pas de responsabilité pour l'usage faut et en dehors de son but d'une manière inconveniente des pistoles tir à blanc en faisant des modifications sur lui ou sans faire de modification.

L'ENTRETIEN

- 1 Gardez votre pistolet loin des milieux avec acide et avec humidité.
- 2 Tout d'abord nettoyez et graissez avec d'huile protective la place de chargeur du canon après les tirs.
- 3 Graissez les parties comme le mécanisme (2) et le chargeur (33) après le nettoyage.
- 4 Ne faites pas attendre plus de deux cartouches dans le chargeur (2) quand vous n'utilisez pas le pistolet.
- 5 Essayez des cartouches de différentes marques en cas où votre pistolet ne marche, si le problème continue, demandez l'aide du vendeur duquel vous avez acheté votre pistolet.

REMPLISSAGE DE CARTOUCHE

En poussant le loquet de chargeur (8) vers l'arrière avec la pouce de votre main droite, tirez la cartouche (33) vers le bas par votre index de la même main et enlevez complètement de sa place. Chargez les six chargeurs comme indiqué dans la figure (2). Montez la chargeur pleine à sa place de la même direction. Tirez vers l'arrière et laissez le mécanisme (2) de votre pistolet qui est devenu chargé. Votre pistolet est prêt-à-tirez en prenant le chargeur dans le canon. Dès ce moment là il suffit de pousser sur la détente. Recommencez la même opération après six tirs.

SURETE

Tournez vers le bas le loquet de mécanisme (5) qui se trouve dans la figure (3) pour mettre votre pistolet à la position de sûreté. La figure (4) montre la position de votre pistolet à la position de sûreté.

DEMONTAGE DU PISTOLET

Mettez votre pistolet à la position de sûreté. (Figure 4). Enlevez le chargeur (33) de sa place, enlevez la serrure de mécanisme (8) en poussant de l'envers de sa place. (Si le pistolet n'est pas à la position de sûreté, la serrure de mécanisme ne sort pas de sa place). Tirez bien le mécanisme (2) vers arrière jusqu'au fond et faites monter vers le haut. Enlevez du corps le mécanisme (2) qui est délibéré des canaux du corps (1) en le poussant vers le devant et en tenant au même angle. Il n'est pas nécessaire de démonter plusieurs pièces pour l'entretien.

ПРЕДУПРЕЖДЕНИЕ:

- 1 Ознакомьтесь с правилами приобретения и пользования огнестрельным оружием в стране, резидентом которой вы являетесь.
- 2 Взяв в руки пистолет, всегда проверяйте заряжен ли он.
- 3 Храните и используйте пистолетом таким образом, чтобы избежать возможности попадания огнестрельного оружия в руки детей.
- 4 Чтобы не допустить вреда посторонним людям, животным и окружающей среде, не начинайте стрелять, находясь от них на незначительном расстоянии.
- 5 Стрелять с вытянутой руки, протянутой вперед выше уровня глаз.
- 6 Чтобы избежать вреда от образующегося во время стрельбы шума, пользуйтесь наушниками.
- 7 Взрывчатое вещество, находящееся в капсуле вредно для здоровья.
- 8 Пустые гильзы утилизируйте в соответствии с местными предписаниями, не принося вреда окружающей среде.
- 9 Фирма не несет ответственности за несчастные случаи, происшедшие по причине сделанных владельцем пистолета изменений в конструкции, ошибочного применения или использования не по назначению.

Профилактический уход

- 1 Храните пистолет вдали от кислотной и влажной среды.
- 2 Смазывайте пистолет после каждой стрельбы, предварительно прочистив ствол.
- 3 Смазывайте пистолет после прочисти таких узлов, как ударно-спусковой механизм (2) и магазин(33)
- 4 Не держите в патроннике магазина (33) более 2 патронов, в то время, когда вы пистолетом не пользуетесь.
- 5 В случаях, когда пистолет не работает, замените имеющиеся патроны на патроны выпускаемые другой фирмой, если это не поможет исправить положение, обратитесь за помощью в ту торговую организацию, где вы приобрели пистолет. Зарядка пистолета патронами Большим пальцем правой руки оттяните защелку магазина (8) как это показано на рис. 1 и указательным пальцем той же руки, потянув вниз, полностью вытащите обойму. Способом, показанным на рис. 2, заложите в обойму 6 патронов. Если вытащенная вами обойма полная, вставьте ее обратно в гнездо магазина в таком же направлении. Если обойма полная, оттяните механизм затвора (2) назад. Таким образом вы посылаете патрон в ствол и пистолет приводится в боевое положение. Для выстрела достаточно нажать на курок (4). После совершения 6 выстрелов, повторите такую же операцию для зарядки магазина патронами, как описано выше. **Рис.1** **Рис.2**

Для того, чтобы поставить пистолет на предохранитель, необходимо повернуть запорную пластинку (5) ударно-спускового механизма по направлению вниз, как показано на рис. 3. На рис. 4 показан вид пистолета, находящегося на предохранителе. **Рис.3** **Рис.4**

РАЗБОРКА ПИСТОЛЕТА

Поставьте пистолет на предохранитель, как показано на рис. 4, извлеките магазин (33), повернув в обратную сторону запорную пластинку запорного механизма (5), вытащите ее из гнезда. (Если пистолет не поставит на предохранитель, становится невозможным вытащить пластинку запорного механизма из гнезда). Ответи ударно-спусковой механизм (2) назад и вверх. Извлеченный из паз рамки (1) механизм (2) потянуть вперед и полностью отсоединить от рамки. Для выполнения профилактического ухода нет необходимости в выполнении демонтажа других узлов. Сборка пистолета производится в обратном порядке.

WARNUNGEN

- 1 Erfahren Sie die Regel für die Bereithaltung der Schallpistole Ihres Landes, wo Sie sich befinden.
- 2 Kontrollieren Sie, ob die Pistole mit Patronen voll ist oder nicht, als Sie sie in Ihre Hand nehmen.
- 3 Bewahren Sie so auf und bedigenen, dass die Kinder sie nicht erreichen.
- 4 Feuern Sie gegen Menschen, Tiere und Pflanzen von kurzer Entfernung nicht ab, damit die Pistole nicht zu einem schädlichen Produkt verwandelt wird.
- 5 Machen Sie Ihre Schießen so, dass Ihr Arm nach vorne, gespannt ist und die Pistole oben den Augenabstand ist.
- 6 Legen Sie den Kopfhörer an, damit Sie von starken Tönen nicht beeinflusst werden.
- 7 Der Explosionsstoff der Patrone schadet der Gesundheit.
- 8 Es ist richtig, dass Sie die Leergeschosse aus den Versammelnden von Abfallstoff übergeben und das ist geeignet für die Umwelt.
- 9 Unsere Firma trägt die Verantwortlichkeit der gesetzlichen Verpflichtungen nicht, die aus den falschen und unzuverlässigen Bedienungen entstehen, indem eine Veränderung auf der Pistole gemacht oder nicht gemacht wird.

WARTUNG

- 1 Halten Sie Ihre Pistole von den säurehaltigen und feuchten Stellen fern.
- 2 Nach dem Schießen reinigen Sie zuerst den Patronenlager der Pistolenlauf und schmieren Sie mit dem Schützöl.
- 3 Nachdem Sie die betätigten Teile wie der Mechanismus(2), das Magazin(33) gereinigt haben, schmieren Sie.
- 4 Bei nicht bedienten Zeiten lassen Sie im Magazin (33) nicht mehr als 2 Patronen.
- 5 Im Falle, dass Ihre Pistole nicht funktioniert, probieren Sie die Patrone, die ein Produkt der anderen Firma ist, und wenn das Problem noch andauert, verlangen Sie die Hilfe von dem Verkäufer, woher Sie die Pistole gekauft haben.

PATRONELADEN

Während Sie mit Ihrem Daumen Ihrer rechten Hand den Magazinbügel (8) wie in Abbildung (1) rückwärts schieben, ziehen Sie mit dem Zeigefinger Ihrer selben Hand das Magazin (33) nach unten und nehmen Sie vollständig von seinem Gehäuse heraus. Laden Sie die 6 Stk. Patronen wie in Abbildung 2. Legen Sie den Vollmagazin in seines Gehäuse wieder in derselben Richtung. Ziehen Sie den Mechanismus (2) Ihrer Pistole, das voll mit Patronen ist, bis zum letzten Punkt zurück und lassen Sie dann. Ihre Pistole ist bereit zum Schießen, indem Sie die Patrone in den Pistolenlauf nimmt. Ab nun ist es genug, nur den Abzug (4) zu drücken. Wiederholen Sie denselben Vorgang nach 6 Schießen.

SICHERUNG

Um Ihre Pistole in die Sicherstellung zu bringen, drehen Sie den Mechanismusschloss (5) wie in der Abbildung 3 nach unten. Die Abbildung 4 zeigt Ihre Pistole in der gesicherten Stellung.

ZERLEGEN DER PISTOLE

Stellen Sie Ihre Pistole sicher (Abbildung 4). Nehmen Sie das Magazin (33) von seiner Stelle heraus, nehmen Sie das Mechanismusschloss von seiner umgekehrten Seite schiebend von seinem Gehäuse heraus. (wenn sich die Pistole nicht in ihrer Sicherstellung befindet, kann das Mechanismusschloss von seinem Gehäuse nicht herausgeholt werden.) Heben Sie den Mechanismus (2) hoch, indem Sie es bis zur letzten Stelle zurückziehen. Nehmen Sie den Mechanismus (2), der von seiner Griffstückkanäle (1) loswird, heraus, indem Sie es in derselben Winkel haltend nach vorne schieben. Wenn Sie von der umgekehrten Seite beginnend die gleichen Vorgänge fortsetzen, können Sie Ihre Pistole zusammenbringen.

ВНИМАНИЕ

- 1 Прочтите правила за притежаване на газов пистолет във Вашата страна.
- 2 Когато държите оръжието, проверете дали не е заредено.
- 3 Дръжте оръжието извън досега на деца.
- 4 Винаги дръжте оръжието така, че да не пострадате нито Вие, нито животни или растения в непосредствена близост.
- 5 Стреляйте само с изпъната напред ръка, повдигната на нивото на очите.
- 6 За да не пострадате от силния звук, използвайте предпазни слушалки.
- 7 Взривното вещество в патроните е опасно за здравето.
- 8 Пазете околната среда и изхвърляйте празните гилзи на определените места.
- 9 Компанията не носи отговорност при щети, произлизащи от модификация или неправилна употреба на оръжието.

ПОЧИСТВАНЕ (ПОДДРЪЖКА)

- 1 Дръжте оръжието си далеч от киселини, прах и влага.
- 2 След стрелба, почистете и смажете зарядната камера на цевта.
- 3 Смажете и останалите части и най-вече рамата и пълнителя след като ги почистите.
- 4 Не поставяйте повече от два патрона в пълнителя ако нямате намерение да го ползвате дълго време.
- 5 Ако оръжието не работи, сменете марката патрони. Ако проблемът продължава, консултирайте се с компанията, от която сте купили оръжието.

С помощта на палеца на дясната ръка, натиснете бутона на пълнителя (8) назад, както е показано на фиг. (1) и едновременно издърпайте пълнителя (33) надолу и го извадете напълно от гнездото му. Поставете 6 патрона в пълнителя така както е показано на фиг. (2)

Поставете пълнителя в гнездото, като спазвате посоката. Дръпнете рамата на пистолета назад и след това я пуснете. С поставянето на патрон в цевта, пистолетът е готов за стрелба. Достатъчно е да натиснете спуска (4), за да произведете изстрел. След 6 изстрела, трябва да повторите целия процес.

БЕЗОПАСНОСТ

За да махнете предпазителя на пистолета, завъртете предпазителя (5) надолу, както е показано на фиг. (3). На фиг. (4) е показано безопасното положение на предпазителя.

РАЗГЛОбЯВАНЕ

Поставете предпазителя. Извадете пълнителя (33) от гнездото (Фиг. 4). Натиснете ограничителя на рамата от другата страна и я извадете от леглото ѝ (ако пистолетът не със сложен предпазитель, няма да можете да натиснете ограничителя.) Издърпайте рамата назад докрай и повдигнете края ѝ малко надолу за да я натиснете напред, за да я освободите от дръжките. не е необходимо да разглобявате повече пистолета. Сглобяването се извършва като следвате стъпките за разглобяване в обратен ред.